

## Scania R450

### INFORMACIÓN GENERAL

|                     |             |
|---------------------|-------------|
| Marca               | Scania      |
| Tipo                | R450        |
| Año de construcción | 2021        |
| Kilometraje         | 539.378 km  |
| Construcción        | Sistema BDF |
| Clase emisión       | 6           |

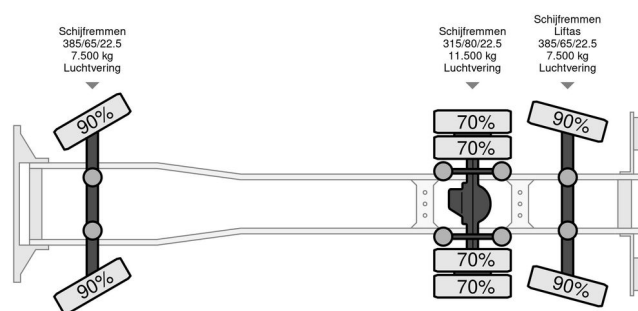
### INFORMACIÓN TÉCNICA

|                                |            |
|--------------------------------|------------|
| Primera fecha de registro      | 13-10-2021 |
| Combustible                    | Diesel     |
| Transmisión                    | Automático |
| Configuración del eje          | 6x2        |
| Peso vacío                     | 9.755 kg   |
| Energía en kw                  | 331        |
| Potencia en caballos de fuerza | 450        |
| Distancia entre ejes           | 475        |



Scania R450 R450

6x2



### ACCESORIOS

- ABS
- Aire acondicionado
- Asientos con suspensión neumática
- Asistente de mantenimiento de carril
- Bajo Ruido
- Cabina de dormir
- Cierre central de puertas
- Cruise control
- Espejos calefactables
- Limitador de velocidad
- Luces brillantes
- Nevera
- Ordenador de a bordo
- Puerta lateral
- Spoiler para el techo
- Tanque de combustible de aluminio
- Ventanas electrónicas

### DESCRIPCIÓN